

BOD NAROVNANÍ TER. ORODNEJ PRÍPOJKY
 - NAROVNANIE NA EXISTUJÚCE ROZVODY V ZEMNE
 - ZA NAROVNANÍM ZEMNÉ UZATVARENÍ PRÍSLUŠNÝCH DIMENZÍ

SO 13 - TEPLŔOVODNÁ
 PRÍPOJKA
 UK - SOUVISLIVÉ
 TVÝČASTI V OBLASTI 100x100 m
 v zóne výš. 2 m
 v zóne výš. 2 m
 STUPEŇ 1/200

STANOVISŤ
 PRE VSTUP DO OBJEKTU

VSTUP
 TEPLŔOVODNEJ
 PRÍPOJKY
 DO OBJEKTU

SO 01
 POLYFUNKČNÝ
 OBJEKT

VSTUP
 TEPLŔOVODNEJ PRÍPOJKY NA VEŠKOVNÝ
 TECHNOPOLSKÝ VEŠTIVŤ



- LEGENDA**
- [Yellow box] STAVEBNÝ OBJEKT
 - [Green box] ASPALTOVÉ KOMUNIKÁCIE
 - [Light green box] CHODNIKY
 - [Light blue box] TRAVNATE FLOCHY
 - [Dark blue box] PARKOVACE MIESTA Z PLASTOVICH
 - [White box] PARKOVACE MIESTA DLAŽBA
 - [Red dashed line] EXISTUJÚCI PŘECHOD PŘE CHODCOV
 - [Red solid line] NOVÝ TVORENÝ PŘECHOD PŘE CHODCOV

OBJEKTOVÁ SKLADBA:

- SO 01 - POLYFUNKČNÝ OBJEKT
- SO 02 - PARKOVISŤ A SPRÁVNÉ FLOCHY ORODNEJ ČASTI
- SO 03 - PARKOVISŤ A SPRÁVNÉ FLOCHY BRTOVEJ ČASTI
- SO 04 - VODOVODNÁ PRÍPOJKA
- SO 05 - KANALIZAČNÁ PRÍPOJKA SŤAŽKOVÁ ORODNEJ ČASTI
- SO 06 - KANALIZAČNÁ PRÍPOJKA SŤAŽKOVÁ BRTOVEJ ČASTI
- SO 07 - AEROLONÁ KANALIZAČNÁ ODDILOVÁ - ORN. ORODNEJ ČASTI
- SO 08 - AEROLONÁ KANALIZAČNÁ ODDILOVÁ BRTOVEJ ČASTI
- SO 09 - ÚPRAVA VODOVODU LTOM 100
- SO 10 - ROZŠIŘENIE NI DISTRIBUČNEJ SIEŤE
- SO 11 - AEROLONÉ OSVETLENÉ ORODNEJ ČASTI
- SO 12 - AEROLONÉ OSVETLENÉ BRTOVEJ ČASTI
- SO 13 - TEPLŔOVODNÁ PRÍPOJKA
- SO 14 - ORODNEJ VEŠŤ ORODNEJ ČASTI
- SO 15 - ORODNEJ VEŠŤ BRTOVEJ ČASTI
- SO 16 - ROZŠIŘENIE ČASTI KOMUNIKÁCIE LT 100 PŤAŽKOVÝMI
- 1601 - ÚPRAVA TR. RVP
- 1602 - ČISTENÁ SIEŤ SŤAŽKOVÁ KANALIZAČNÁ
- 1603 - DOPLŔOVANIE ZNAČENIE
- SO 17 - SÚRODIE ÚPRAVY

LEGENDA SIEŤI:

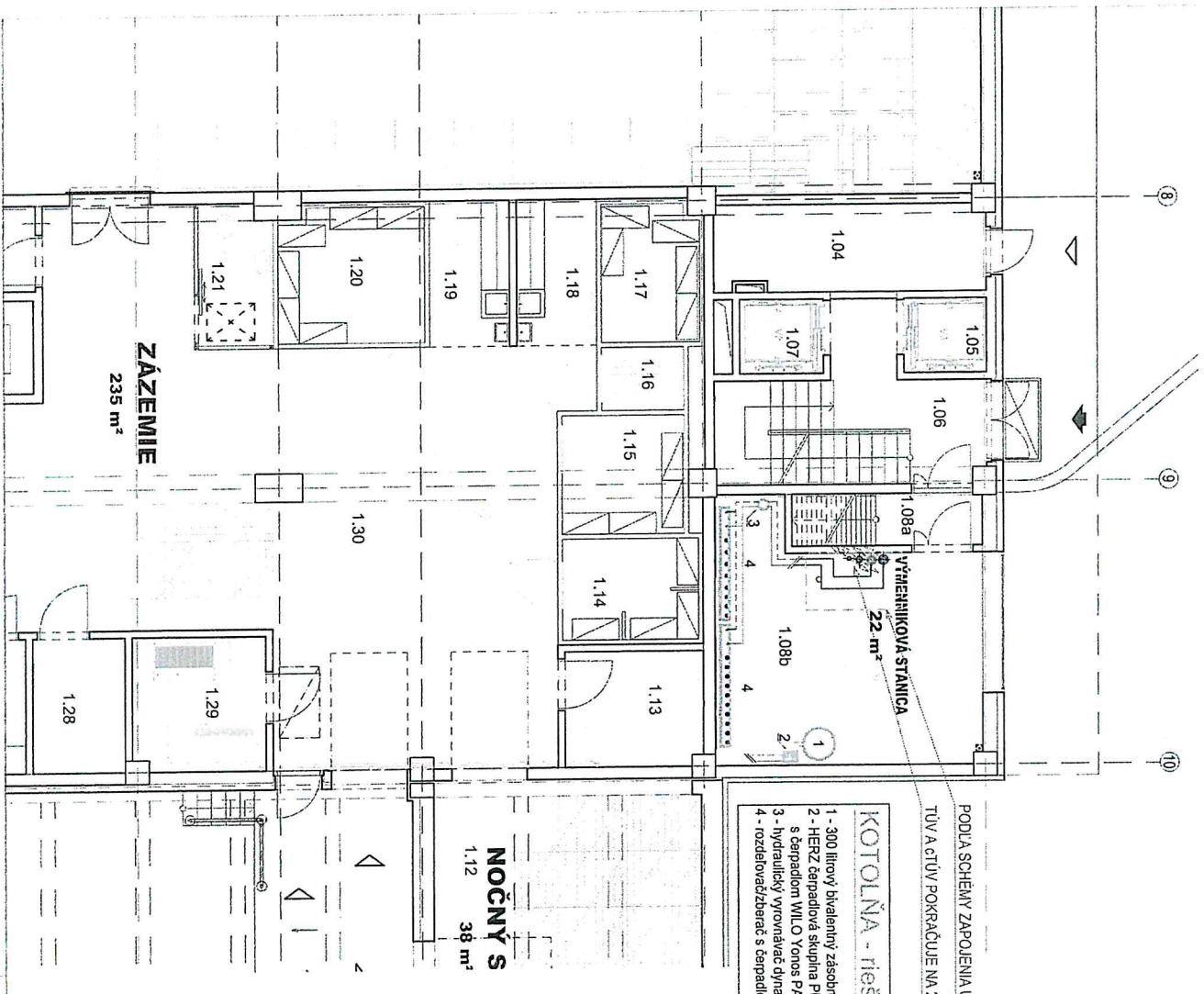
- VN KÁBEL
- PRÍPOJKA EGT IN KÁBELS KANALIZACIAMI
- ROZŠIŘENIE NI DISTRIBUČNEJ SIEŤE
- VARNIKOVÉ SŤAŽKY AEROLONÉ OSVETLENIA
- ROZVED. NI VEŠŤE VEŠŤ OSVETLENIA
- EXISTUJÚCI VEŠŤ KANALIZAČNÁ
- KANALIZAČNÁ PRÍPOJKA SŤAŽKOVÁ
- AEROLONÁ KANALIZAČNÁ ODDILOVÁ
- SŤ. PLÝNOVOD
- AEROLONÉ OSVETLENÉ - KÁBEL ANTY 4x25
- VEŠŤE NI VODOVOD - ZEMNÝ HROBARI
- ÚPRAVA VODOVODU DN 100
- VODOVODNÁ PRÍPOJKA
- POZEMNÉ ODDILOVANIE VEŠŤE ST
- POZEMNÉ ODDILOVANIE TRASY BRANCE
- POZEMNÉ TRASY RVC
- ROZVODY TEHO - skrutkovaná špirála
- ROZVODY TEHO - náhľadová
- TEPLŔOVODNÁ PRÍPOJKA
- NI TV. VEŠŤ
- NI TV. VEŠŤ

VII

- VII1 - VEŠKOVNÉ ODDILOVÉ VODY BRTOVEJ ČASTI
- VII2 - VEŠKOVNÉ ODDILOVÉ VODY FRESH
- ORL1 - ODDILOVANIE REZNICH LONK BRTOVEJ ČASTI
- ORL2 - ODDILOVANIE REZNICH LONK FRESH
- ROZVOD CS5

1:0,000 = POLYKUPA PŘEJELÁ = 304,50 m n.n.m.

<p>PAVAGRAAF PROJEKČNÁ SPOLOČNOSŤ</p>	<p>ADRESA: KOLÁŘSKÝ PŤLÁK 10 602 00 BRNO IČO: 26304777 DIK: S. HANUSŤEK INVESTOR: STAVEBNÝ ÚRAD, MĚSTSKÝ ÚŘAD MĚSTO STAVĚJ KONTAKT: STAVĚJ@MESTO.STAVĚJ.CZ</p>
<p>STAVBA: POLYFUNKČNÝ OBJEKT OBLAST: SO 13 TEPLŔOVODNÁ PRÍPOJKA</p>	<p>KOŠICE: CERVENÁ ŠTĚPĀ 3 WWW.DOPRAVA.CZ DATUM: 12.07.2017 STAVBA: PROJEKT ČÍSLO: 0017 OSOBY: STAVĚJ</p>
<p>MIŠKA: 1:50</p>	<p>01</p>



KOTOLIŇA - reši časť UK:

- 1 - 300 litrový bivalentný zásobník HERZ TWS-2 - 300
- 2 - HERZ čerpadlová skupina PUMPHIX DIREKT s čerpadlom WILO Yonos PARA 25/1-6
- 3 - hydraulický vyrovnávač dynamických tlakov
- 4 - rozdeľovač/zberač s čerpadlovými skupinami

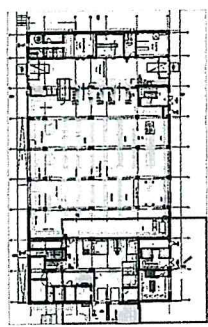
PODLA SCHÉMY ZAPOJENIA UK
TUV A ČTUV POKRÁČAJE NA 2 NP

LEGENDA GRAFICKÉHO ZNAČENIA

- UK PRÍVODNÉ POTRUBIE
- TERPLOVODNÉ POTRUBIE - UK VRATNÉ POTRUBIA
- TERPLOVODNÉ POTRUBIE - UK VYVÁDNÉ POTRUBIA
- TERPLOVODNÉ POTRUBIE - TUV PRÍVODNÉ POTRUBIE
- TERPLOVODNÉ POTRUBIE - ČTUV OKRUŽNÉ POTRUBIE TERIEJ VODY
- TERPLOVODNÉ POTRUBIE - STÚPACIE POTRUBIE HORE
- TERPLOVODNÉ POTRUBIE - STÚPACIE POTRUBIE DOLE

POZNÁMKA:
TERPLOVODNÉ POTRUBIE PRE UK JE NAVRHOVANÉ Z PREDIZLOUVANÉHO OCELOVÉHO POTRUBIA PŘECO DIA
DN80 S PĽÁŠŤOM Z HOPE V ZEMINE A PĽÁŠŤOM ZO SPIRO POTRUBIA PRI ROZVODOCH VEDENÝCH V OBJEKTE
POTRUBIE TERIEJ VODY TUV A ČTUV JE NAVRHOVANÉ Z PREDIZLOUVANÉHO POTRUBIENÉHO SYSTÉMU PĽAS
POLYPROPYLENOVÝCH KÚR S PĽÁŠŤOM Z HOPE PRI ROZVODOCH VEDENÝCH V ZEMINE A PĽÁŠŤOM ZO SPI
ROZVODOVÝCH VEDENÝCH V OBJEKTE.
PRED ZACÁTÍM PRÁČ JE STAVEBNÍK POUINNÝ OVERIŤ A VYŤIČIŤ VŠETKY VEDENIA V ZKUMOVOM ÚZEMÍ. PŘI PRÉVÁ
PRÁČ JE POTREBNÉ POSTUPOVAŤ TAK, ABY NEDOSĽO K ICH PORUŠENÍU. PRI PŘEVAZDANÍ INŠTALAČNÝCH A STAVE
6005 A STN 73 6690. BEZPEČNOSTNÉ PŘEDPISY A PŘEDPISY SÚVISIACE S PO. VŠETKY NAVRHNUTE VÝROBKÝ A ZARI
NUTNÉ KONTROVAŤ A PŘEVAZDKOVAŤ PODLA POKRYTOVÝCH VÝROBSOU A BEZPEČNOSTNÝCH PŘEDPISOU.

VÝŘEZ Z PODLAŽIA:

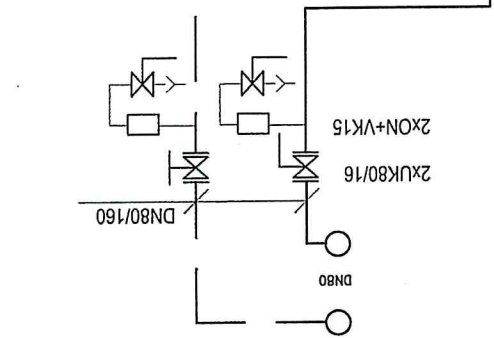


±0,000 = PODLAHA PRÍZEMIA = 304,50 m n.n.m.

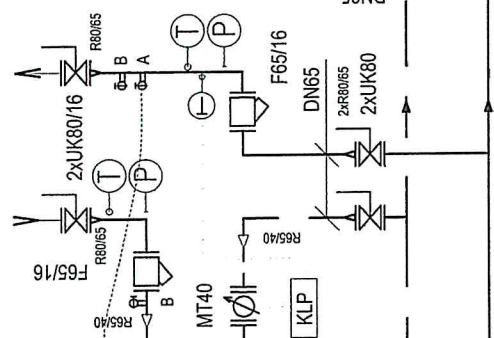
AUTOR	ING. J. ŠUTĀK	 PROJEKČNOSŤ
MANAŽER PROJEKTU	ING. J. ŠUTĀK	
ZOOP. PROJEKTANT	ING. S. HANKOVSKÝ	
VÝPRACOVIAĽ	ING. S. HANKOVSKÝ	
INVESTOR	BOC Building s.r.o., MÚŠKÁTOVA 7, 040 11, KOŠICE	KOŠICE, CESTA 3
MIESTO STAVBY:	KOŠICE II, KOŠICE - sídlisko KVP, ul. Wuppertalská parc. č. 3755994, 3756492, 37559490, 37559593, k.ú. GRUNT	WK
STAVBA	POLYFUNKČNÝ OBJEKT	DATAUM
OBJEKT:	SO 13 TERPLOVODNÁ PRÍPOJKA	STUPEŇ
OSAHU	VÝŘEZ 1.NP	ROJEKT
		ČÍSLO
		VERZIA
		1:10
		03

SCHÉMA ZAPOJENIA UK

Qmax=280kW
70/50 °C



MERANIE TEPLA PRE BYTY
Qmax=190kW
70/50 °C



MERANIE TEPLA PRE FRESH
Qmax=90kW
70/50 °C

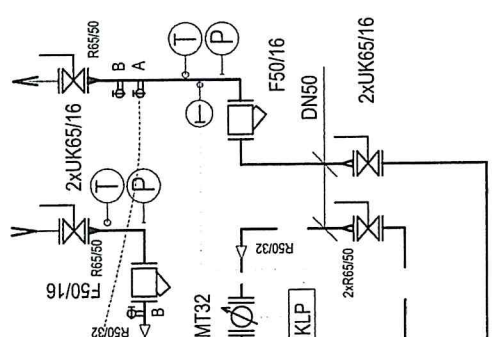
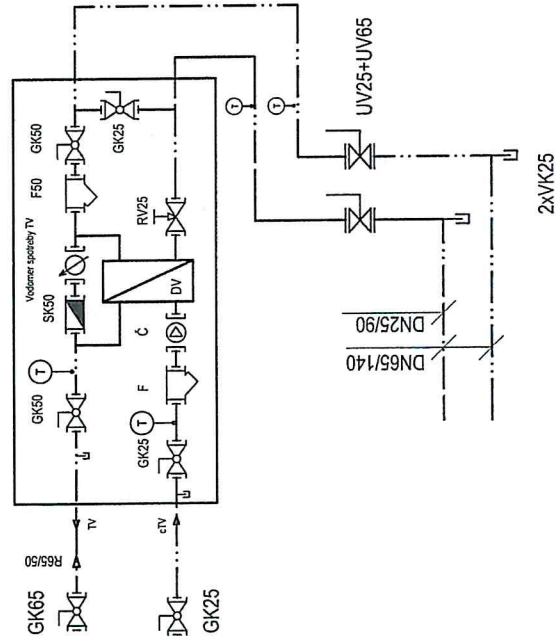


SCHÉMA ZAPOJENIA TV+cTV

160 osôb
55/45 °C, PN10

- MODUL MERANIA TV-DL W50 M
- cirk. čerpadlo GRUNDFOS ALPHA2 25-60



NAPOJENIE NA ROZVODY
TV A cTV V OBJEKTE

POZNÁMKA:

- MT32 - MERAČ TEPLA DANFOSS SONOMETER 1100, DN32, PN16, Qn=6m3/h, L=260mm, príruka (187)
- MT40 - MERAČ TEPLA DANFOSS SONOMETER 1100, DN40, DN32, PN16, Qn=10m3/h, L=300mm, príruka (1133)
- UKLUDNÚJÚCA DĹŽKA PRED ULTRAZVUK.MERAČOM JE 10xDN, ZA MERAČOM 5xDN POKIAL V SYPU NIEJE STANOVENÉ INAK
- RDT32-REGULÁTOR DIF. TLAKU DANFOSS, AVP-F, DN32/16, kvs=12,5
- RDT40-REGULÁTOR DIF. TLAKU DANFOSS, AVP-F, DN40/16, kvs=16
- UKLUDNÚJÚCA DĹŽKA PRED A ZA REGULÁTOROM min.200mm
- KAPILÁRY NAPOJÍŤ Z BOKU, ALEBO Z HORA

- A IMPULZNÚ TRUBKU 6/1/1000mm PRIPOJIŤ POMOCOU ZÁVITOVÉHO PRIPOJENIA Rp 1/16 DO PRÍVODNÉHO POTRUBIA, CEZ UZATVÁRACÍ GULOVÝ VENTIL, DN10
- B MERAČI VYPÚŠŤACÍ VENTIL, DN15

±0,000 = PODLAHA PRIZEMIA = 304,50 m n.m.

AUTOR	ING. J. ŠUTÁK	
MANAŽÉR PROJEKTU	ING. J. ŠUTÁK	
ZODP. PROJEKTANT	ING. S. HANKOVSKÝ	
VYPRACOVAL	ING. S. HANKOVSKÝ	
INVESTOR	BC Building s.r.o. MĽSKÁTOVA 7, 040 11, KOŠICE	KOŠICKÁ CESTA 3 priľak
Miesto STAVBY:	KOŠICE II, KOŠICE - sídlisko KVP, ul. Wupperdalka parc. č. 3755694, 3755492, 3755490, 3755693, k.ú. GRUNT	DÁTUM 12/2017
STAVBA:	POLYFUNKČNÝ OBJEKT	STUPEŇ PROJEKT
OBJEKT:	SO 13 TEPLOVODNÁ PŘIPOJKA	Č. ZÁKAZI 02/17
OSAH:	SCHÉMA ZAPOJENIA	MERKA SLO VÝKRESU 07